



Gebruiks- en montagehandleiding

CS 100-F
Vlakke collector

Vrije opstelling met trapezoidale golfplaat



CitriSolar
Energie und Umwelttechnik
GmbH

Böhmerwaldstraße 32
D-85368 Moosburg
Telefoon +49 (0) 8761 3340-0
Fax +49 (0) 8761 3340-40
info@citrisolar.de
www.citrisolar.de

Bestelnr. xxxxxx

1.	Inleiding	1
2.	Veiligheidsrichtlijnen	2
2.1	Montagepersoneel	2
2.2	Gebruik van symbolen	2
2.3	Hoe vermijdt u schade ten gevolge van transport en montage	2
2.4	Gevaar omwille van de temperatuur	2
2.5	Werken aan de verwarmingsinstallatie	2
2.6	Stabiliteit en statica	3
3.	Garantie en waarborg	4
3.1	Blauwe Engel	4
3.2	Demontage, afvalverwijdering	4
4.	Montage	5
4.1	Over deze montagehandleiding	5
4.2	Belangrijke opmerking	5
4.3	Vereist gereedschap	6
4.4	Hydraulische aansluitingsmogelijkheden	7
4.5	Bevestigingsprincipe	8
4.6	Opmeten en markeren	9
4.7	Steundriehoek monteren	10
4.8	Steundriehoek op trapezoïdale golfplaat bevestigen	11
4.9	Montagerails bevestigen	12
4.10	Montage collectoren	13
4.11	Collectoren verbinden	16
4.12	Collector aansluiten	17
4.13	Trapezoïdale golfplaat verzwaren (grind)	18
4.14	Collectorvoeler positioneren	19
5.	Werking	20
5.1	Inwerkingstelling	20
5.2	Buiten werking stellen	20
5.3	Terug in werking stellen	20
6.	Onderhoud	21
6.1	Onderhoudsperiodes	21
6.2	Storingen	21
7.	Technische gegevens	22
7.1	Warmtedragermedium	22
7.2	Gebruikte materialen	22
7.3	Gegevens hydraulische aansluiting	22
7.4	Drukvermindering - Drukverlies collector	23
8.	Stuklijst, legende	24

1. Inleiding

Het verheugt ons dat u voor één van onze producten gekozen hebt. Wij wensen u een onberispelijke en succesvolle werking. Onze vlakke collectoren kunnen naast de verwarming van sanitair water ook voor verwarmingsondersteuning of voor de verwarming van uw zwembad gebruikt worden.

Dankzij zorgvuldig geselecteerd materiaal en het gebruik van speciaal zonneveiligheidsglas hebben onze collectoren een bijzonder lange levensduur. Ze werden onderscheiden met de "Blauwe Engel" (zie ook pagina 4) en beantwoorden aan de meest recente BAFA-ondersteuningsrichtlijnen*.

Vooraanstaande testinstituten, zoals het SPF in Rapperswil (Zwitserland) en het ITW in Stuttgart (Duitsland) bevestigen dat onze collector het grootste vermogen in zijn klasse heeft, met als bewijs een attest. Het testverslag vindt u terug op www.citrinsolar.de/test_spf.pdf.

De voorgemonteerde modules en het gesofistikeerde bevestigingssysteem zorgen voor een zeer korte montagetijd.

Naast de bevestiging op de betonsokkels ontvangt u de montagesets voor de installatie van de collectoren op de gevel of op een

- pannendak
- eternietdak
- plaatstalen dak
- onderstel voor vrije opstelling op een effen oppervlak (grond / plat dak) door middel van een trapezoidale golfplaat met grindlaag

Op die manier bekomt u het hoogste rendement en een maximale werkingsveiligheid voor uw milieuvriendelijke energieproductie.

Heeft u vragen? Neem dan gerust contact met ons op.

* Duitse Federale Overheidsdienst voor Economie en Exportcontrole, <http://www.bafa.de>

2. Veiligheidsrichtlijnen

2.1 Montagepersoneel

Deze montagehandleiding is uitsluitend bedoeld voor gekwalificeerde vakmensen (sanitair- en verwarmingsfirma's). De betreffende voorschriften ter voorkoming van ongevallen moeten in acht genomen en gerespecteerd worden.

Uittreksel uit de te respecteren normen en technische regels:

- Technische Regels TRD 802 „Stoomketels van groep III“ en TRD 402, „Uitrusting van stoomketels met waterverwarmers van groep IV“
- DIN 4751 deel 1-2 Installaties voor waterverwarming
- Maatregelen voor bliksembeveiliging volgens DIN 57185; VDE 0185
- Windbelasting (druk-, zuig- en wrijvingseffecten) DIN 1055 T4
- Sneeuwlast DIN 1055 T5

2.2 Gebruik van symbolen

In deze handleiding worden volgende symbolen gebruikt:



VOORZICHTIG Waarschuwt voor gevaar voor personen en materiaal. Het niet in acht nemen van aanwijzingen met dit symbool kan leiden tot zware verwondingen en schade aan materiaal



OPGELET: Waarschuwt voor materiële schade. Het niet in acht nemen van aanwijzingen met dit symbool kan leiden tot materiële schade



OPMERKING: Technische richtlijnen waarop extra aandacht gevestigd moet worden.

2.3 Hoe vermijdt u schade ten gevolge van transport en montage

- Bij transport met een kraan mogen de als optie verkrijgbare handgrepen (zie gereedschapset op pagina 6) niet gebruikt worden om de last te heffen.
- De collectoren niet op de glaskant neerleggen
- De collectoren enkel op een effen ondergrond neerleggen
- Hevige belasting op de omkasting vermijden.

2.4 Gevaar omwille van de temperatuur

- De installatie niet vullen bij veel zonnestraling. Gevaar voor verbranding!
- Bij gevaar voor vorst in geen geval de installatie met water vullen en onder druk zetten.

2.5 Werken aan de verwarmingsinstallatie

Alle werken aan de verwarmingsinstallatie (montage, onderhoud, reparaties, aanpassingen enz.) moeten door gekwalificeerde vakmensen (verwarmings- of installatiebedrijven) uitgevoerd worden. De hoofdschakelaar moet bij werken aan de verwarmingsinstallatie uitgeschakeld en tegen ongeoorloofde inwerkingstelling beveiligd worden.

2.6 Stabiliteit en statica

De statische toelating geldt voor het montagemateriaal en de door CitriSolar GmbH geproduceerde collectoren van de CS-reeks, voor gebouwen tot 8 meter hoog.

Hierbij moeten alle verlagings van de trapezoidale golfplaat volledig met grind (korreling 16-22 mm) opgevuld worden.

3. Garantie en waarborg

Alle niet met de uitdrukkelijke en schriftelijke goedkeuring van de fabrikant uitgevoerde om- en aangebouwde delen van de collectoren en de daarvoor geleverde armaturen kunnen leiden tot het verlies van garantie en waarborg.

Voor deze collectoren verlenen wij voor aanwijsbare fabricatiefouten een garantie op het materiaal voor de duur van 10 jaar. Meer details i.v.m. onze garantieverplichting vindt u op: http://www.citrinsolar.de/html/body_garantie.html

Voor schade die ontstaat door het niet respecteren van de bedienings- en onderhoudshandleiding en het gebruik van een niet door de fabrikant goedgekeurd warmtedragermedium („zonnenvloeistof“), kunnen wij niet aansprakelijk gesteld worden.

Zowel de vakman die monteert als de gebruiker moeten rekening houden met

- de statische belasting
- de gevolgen van windbelasting
- de installatie van een geschikte beveiliging tegen bliksem- en overspanningsschade
- de mogelijke sneeuwbelasting
- de maximale helling van de collectoren

De fabrikant kan daarvoor niet aansprakelijk gesteld worden. Wij geven u wel graag advies in verband met deze punten.

3.1 Blauwe Engel



Producten met de "Blauwe Engel" voldoen aan bijzondere eisen wat betreft milieu en gezondheid. Daarom staan ze garant voor minder milieubelasting en meer milieubescherming.

Onze collectoren uit de 100-F-reeks beantwoorden aan alle eisen voor een milieuvriendelijke productie en werking (indien onze „zonnenvloeistof“* gebruikt wordt) volgens de richtlijnen van de RAL, Duits Instituut voor Kwaliteitsbewaking en Keurmerken (contractnummer bij RAL: 16603).

* Antifrogen SOL VP 1981

3.2 Demontage, afvalverwijdering

De demontage gebeurt door de stappen in hoofdstuk "Montage" op pagina 5 in omgekeerde richting uit te voeren. Het materiaal moet op een milieuvriendelijke manier van afvalstoffen ontdaan worden.

Terugnameverplichting

De door CitrinSolar geproduceerde of verkochte producten en het materiaal dat erin verwerkt is, worden na gebruik teruggenomen en gerecycleerd.

De producten kunnen

- volledig geledigd
- gespoeld
- samen met de veiligheidsfiche van het gebruikte warmtedragermedium

gratis aan de fabriek te Moosburg bezorgd worden.

4. Montage

4.1 Over deze montagehandleiding

Om het overzicht bij de montage te vergemakkelijken, worden in het hoofdstuk "Montage" volgende symbolen gebruikt:



Bevestiging eerst handmatig stevig vastzetten



Bevestiging vastschroeven



Positienummer onderdeel op de stuklijst



Praktische verwijzing naar nuttige toebehoren voor de montage

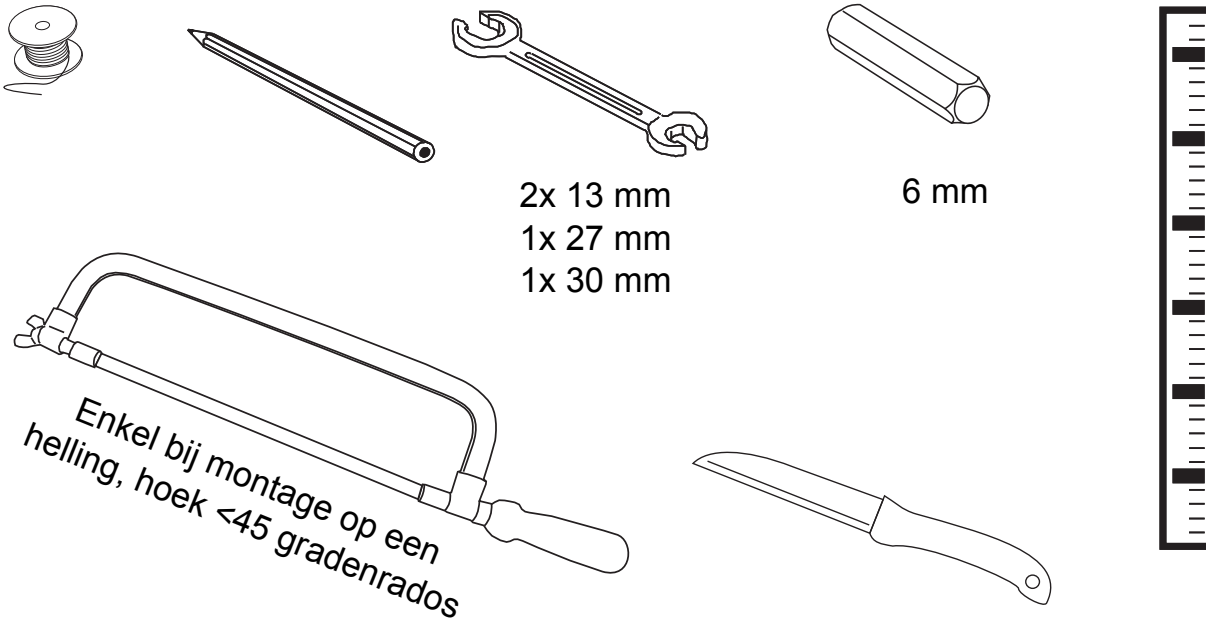
4.2 Belangrijke opmerking

De montagerails (L) worden verbonden met railverbindingen (M). Op die plaatsen kunnen geen klemmen voor staalplaten of steundriehoeken geplaatst worden.

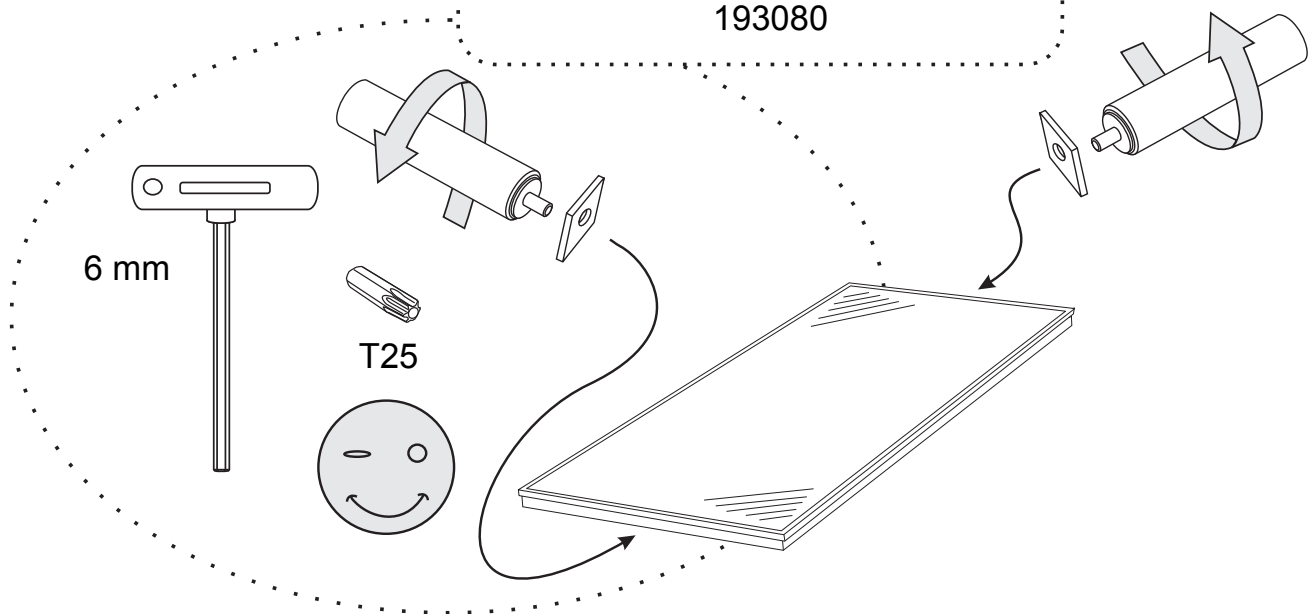
Hou daar rekening mee bij het bepalen van de bevestigingspunten!

Tip: Assembleer de montagerails voor het begin van de montage volgens de afmetingen van de installatie.

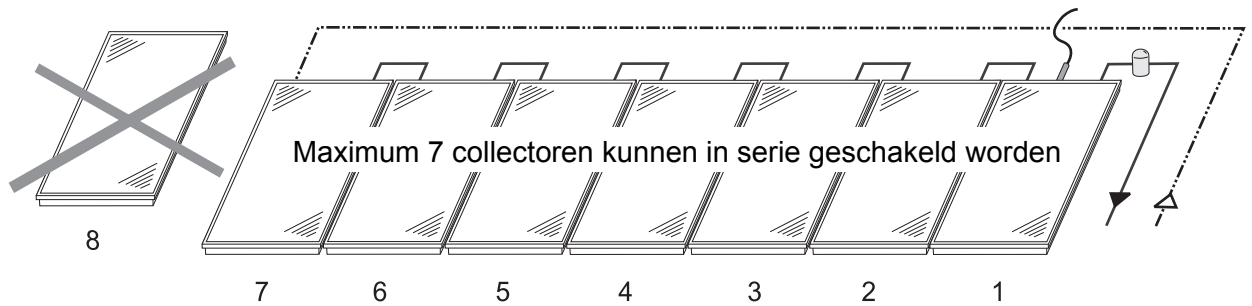
4.3 Vereist gereedschap



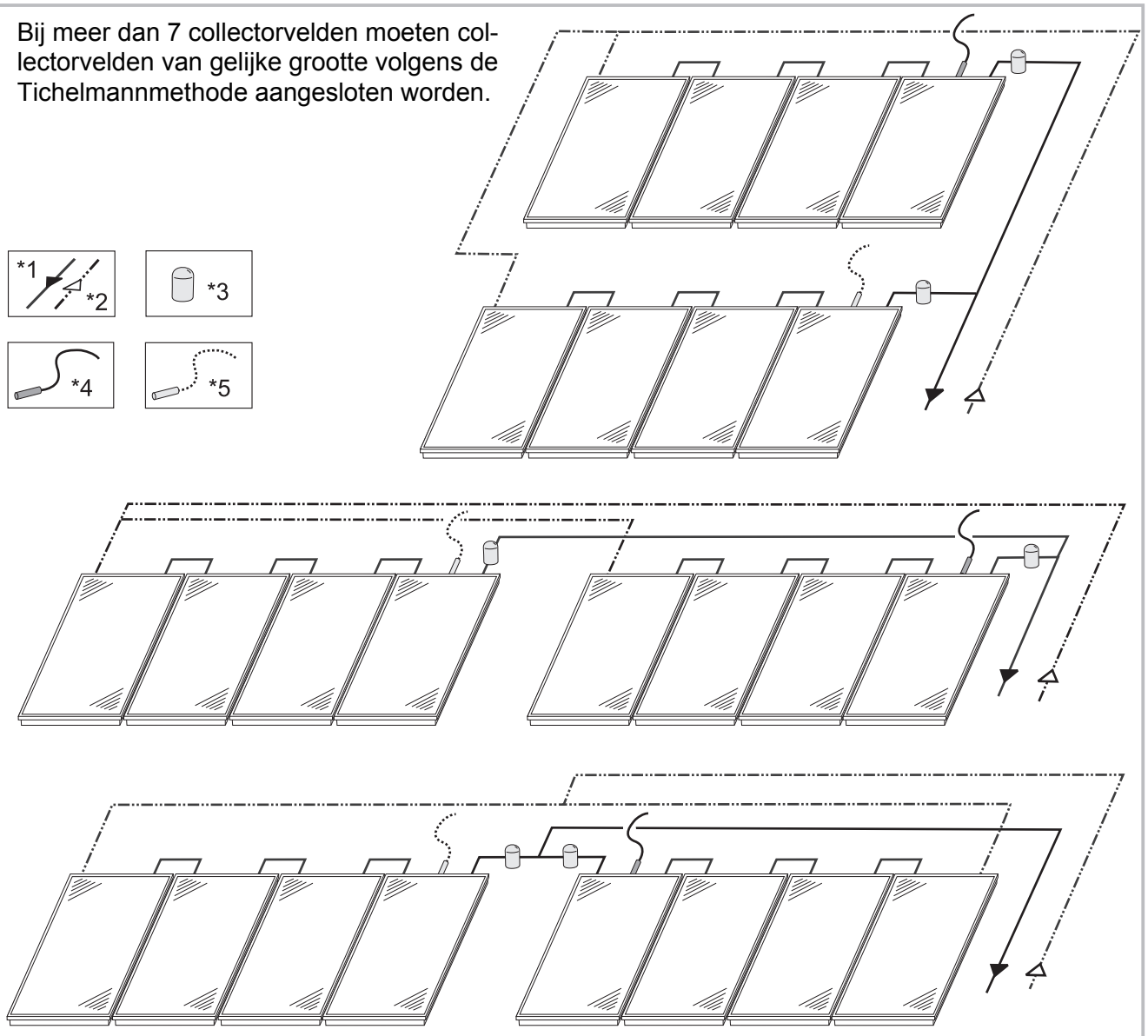
Bestelnummer gereedschapsset:
193080



4.4 Hydraulische aansluitingsmogelijkheden



Bij meer dan 7 collectorvelden moeten collectorvelden van gelijke grootte volgens de Tichelmannmethode aangesloten worden.



*1 Vertrek

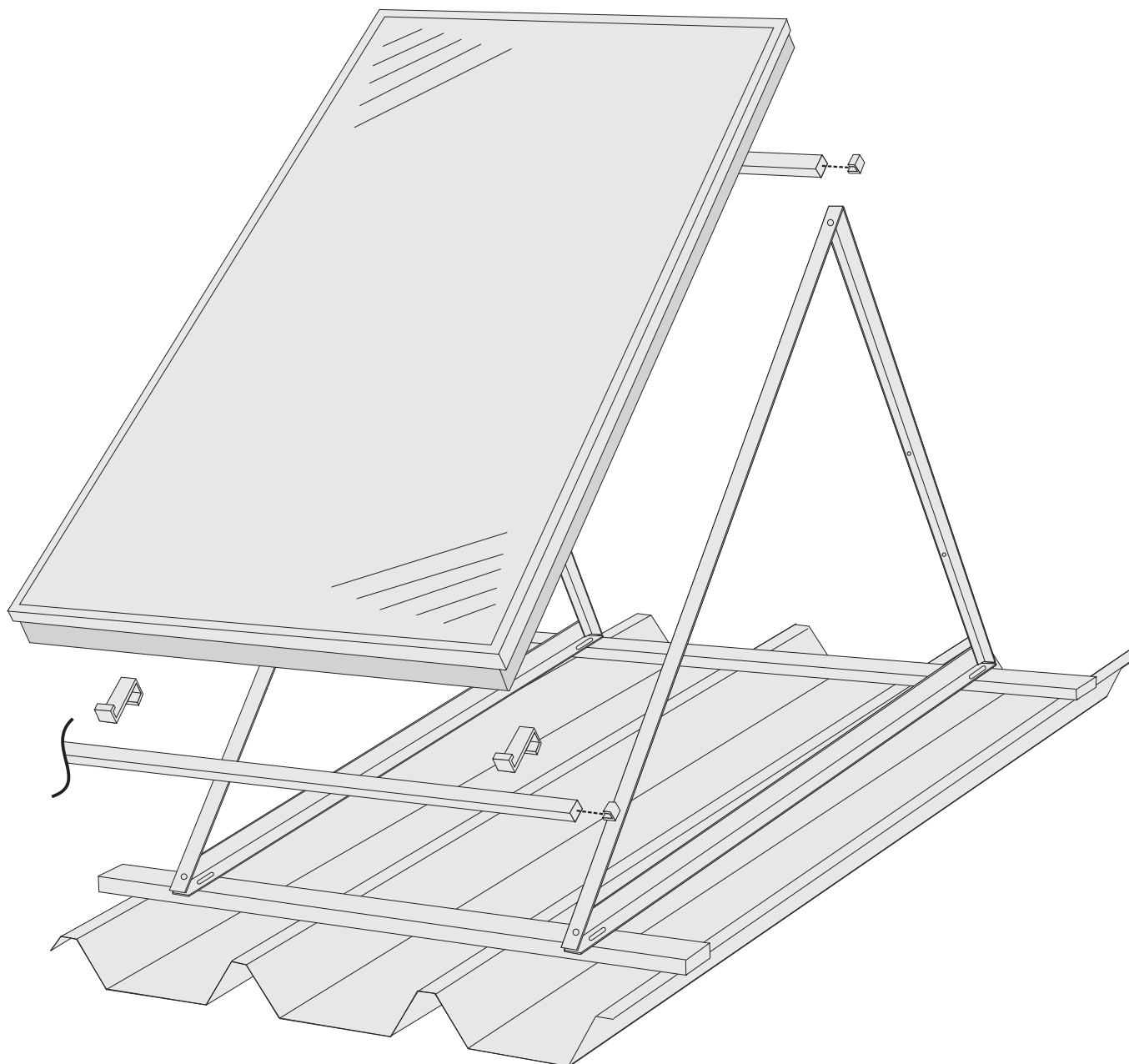
*3 Ontluchtingsdop

*5 Alternatieve positie voor temperatuervoeler

*2 Terugloop

*4 Positie voor temperatuervoeler

4.5 Bevestigingsprincipe

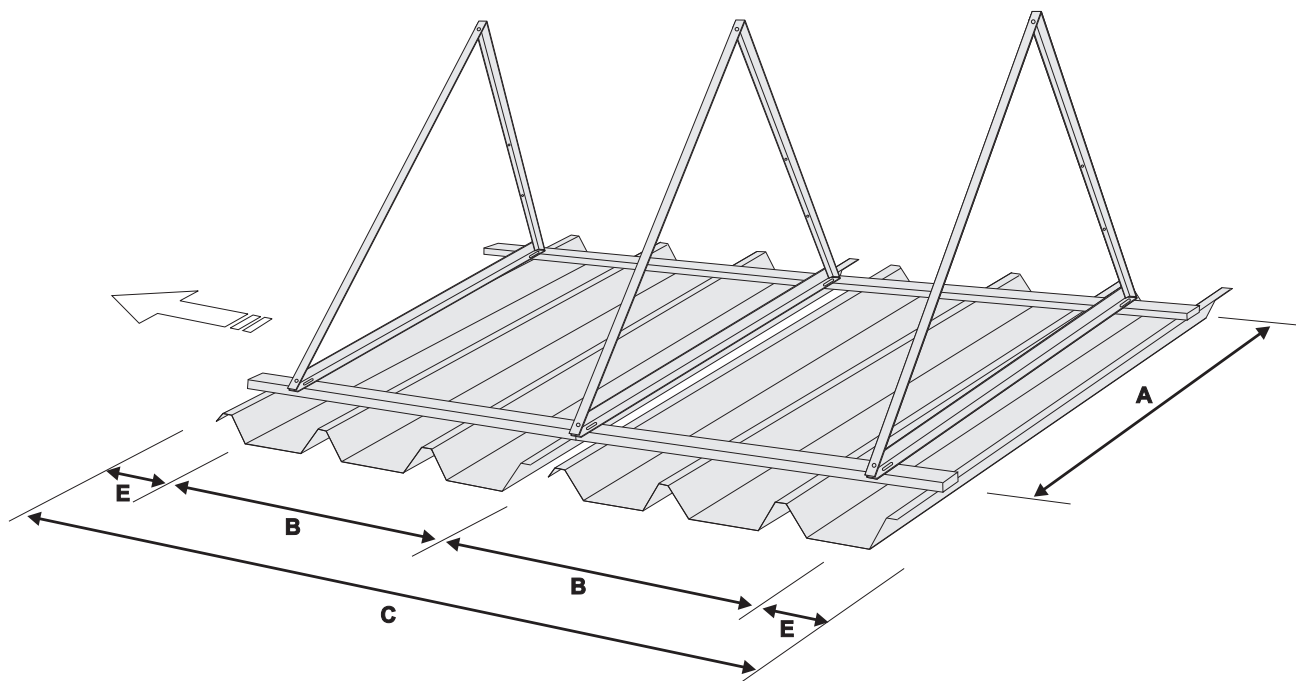


4.6 Opmeten en markeren

A = 1,37 m

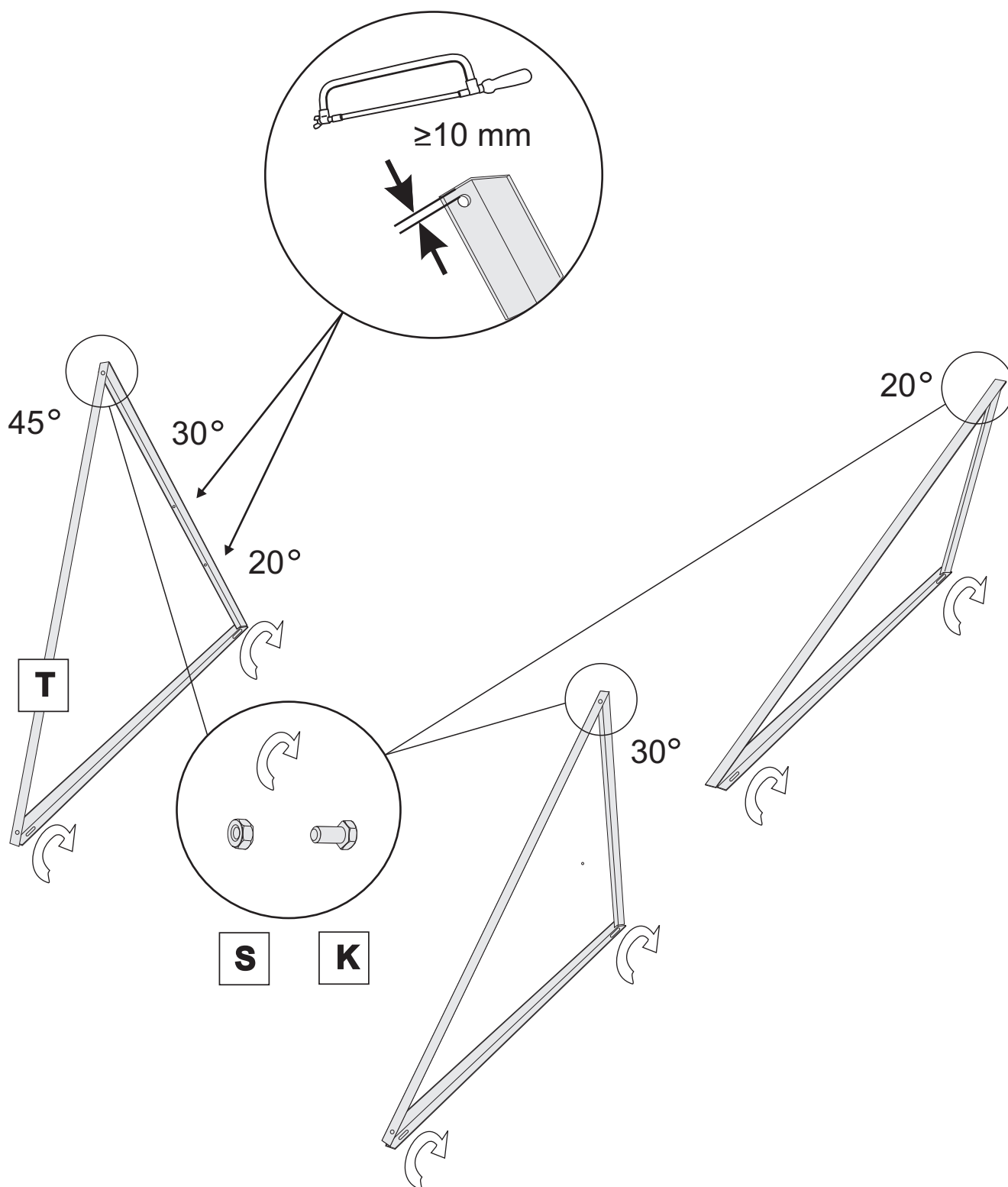
B = Gelijkmatic opdelen, rekening houden met de positie van de railverbinding

E = 0,3 – 0,5 m



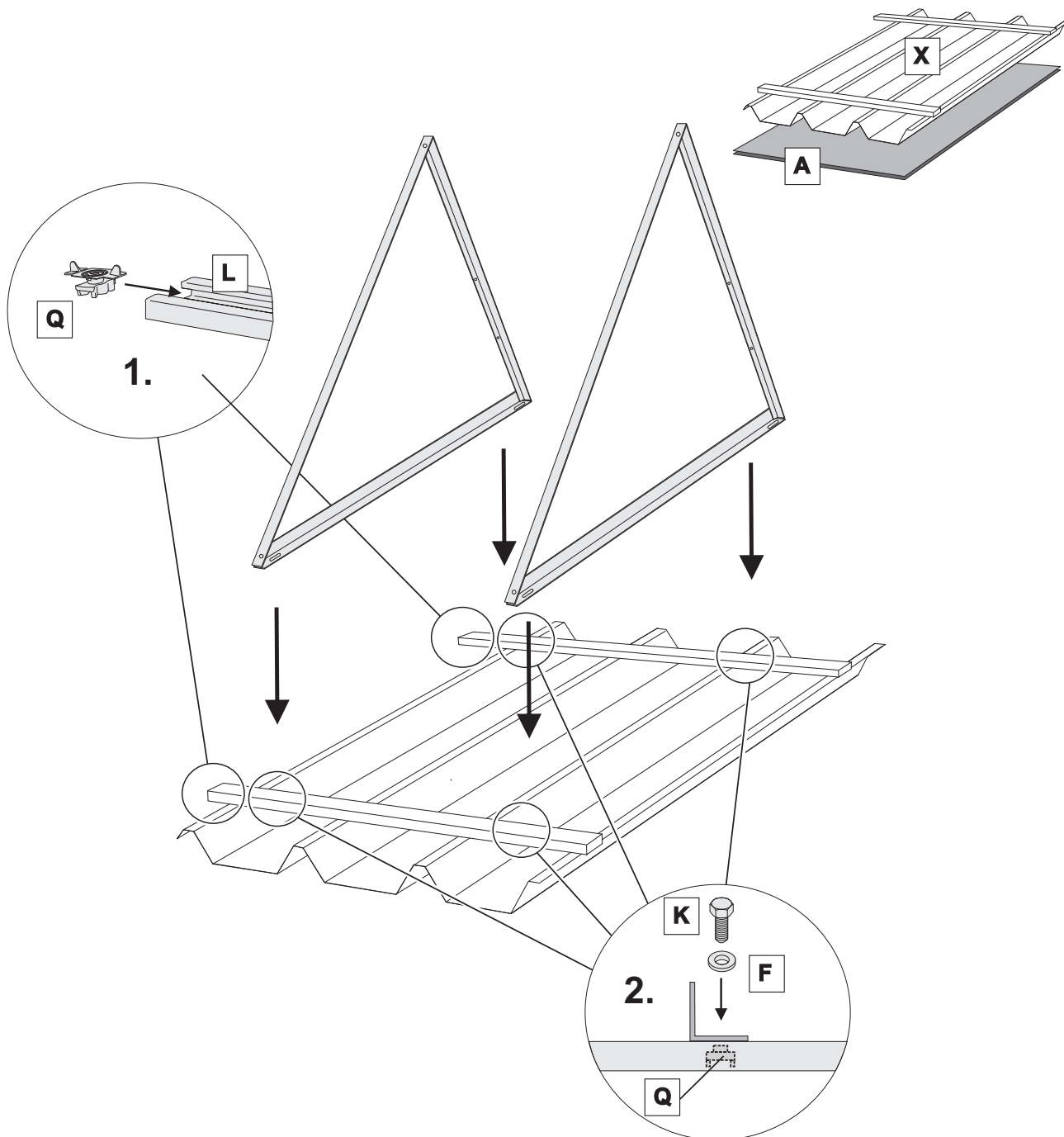
Collectoren	1	2	3	4	5	6	7	8	9	10
Trapezoïdale golfplaten	1	2	3	4	5	6	7	8	9	10
Steundriehoek	2	3	4	5	6	7	8	10	11	12
Totale lengte rails C / m	1,06	2,12	3,18	4,24	5,30	6,36	7,42	8,48	9,54	10,6

4.7 Steundriehoek monteren

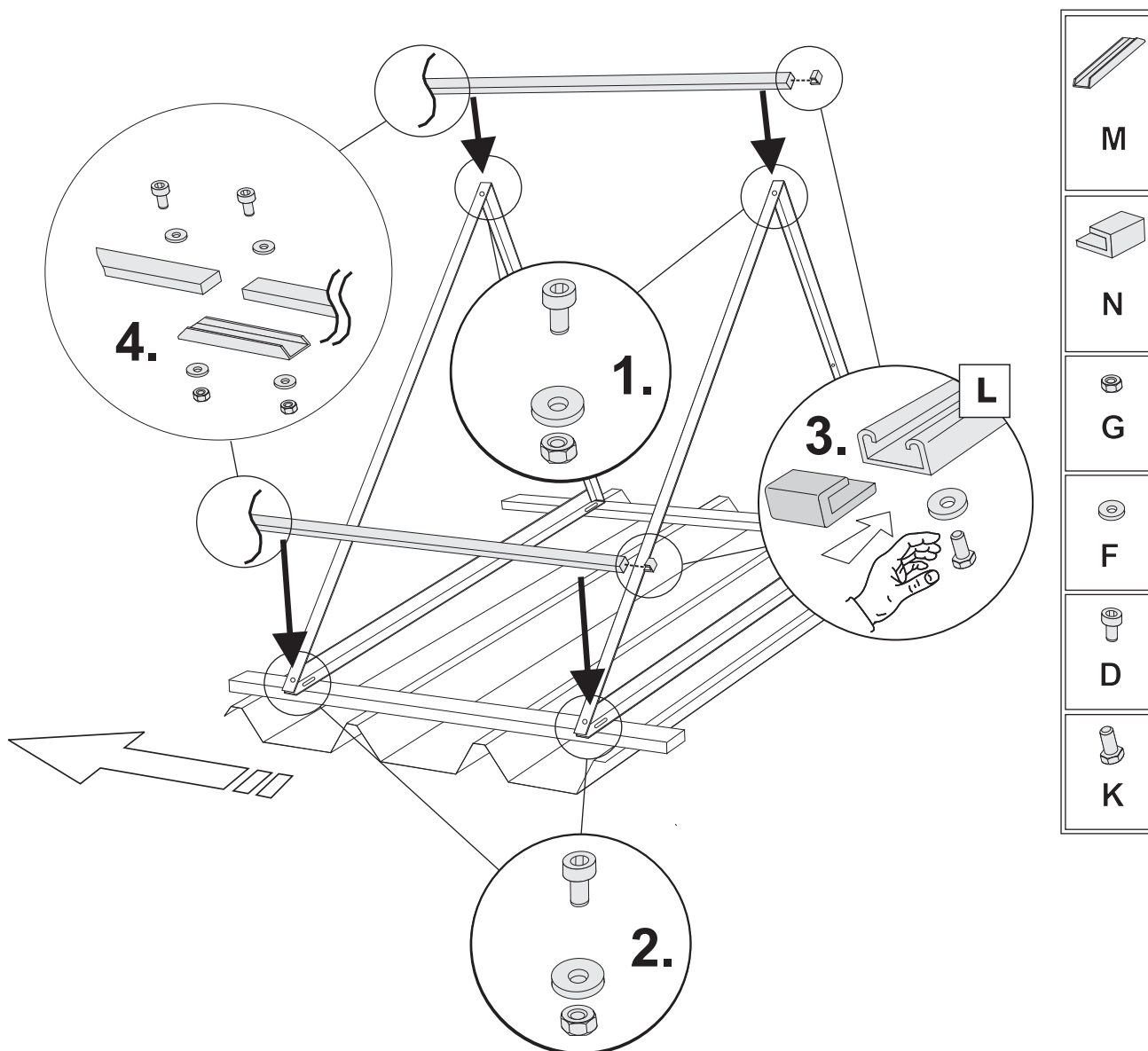


4.8 Steundriehoek op trapezoidale golfplaat bevestigen

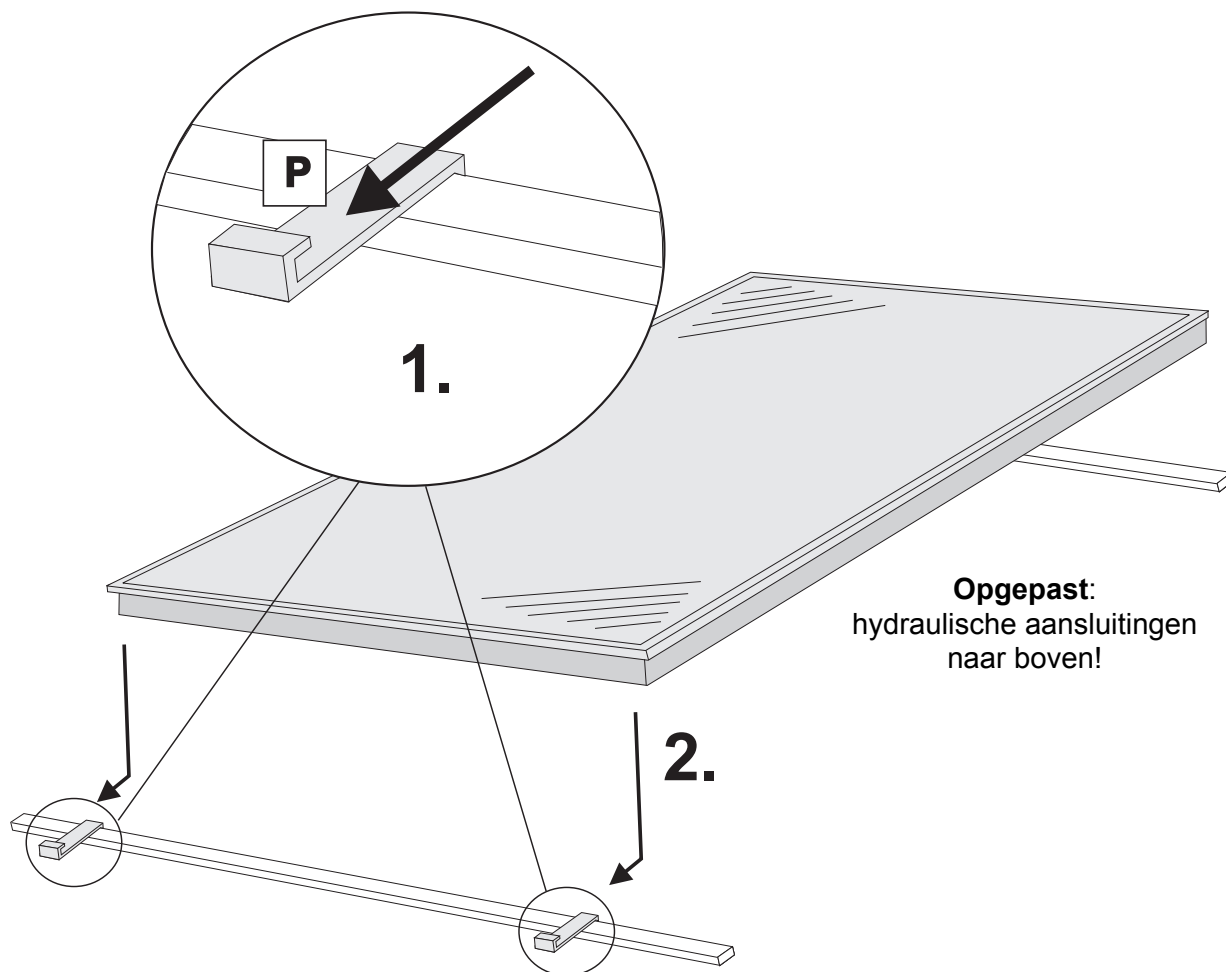
Vorbereitung: beschermmat voor gebouwen (A) onder de trapezoidale golfplaat (X) leggen



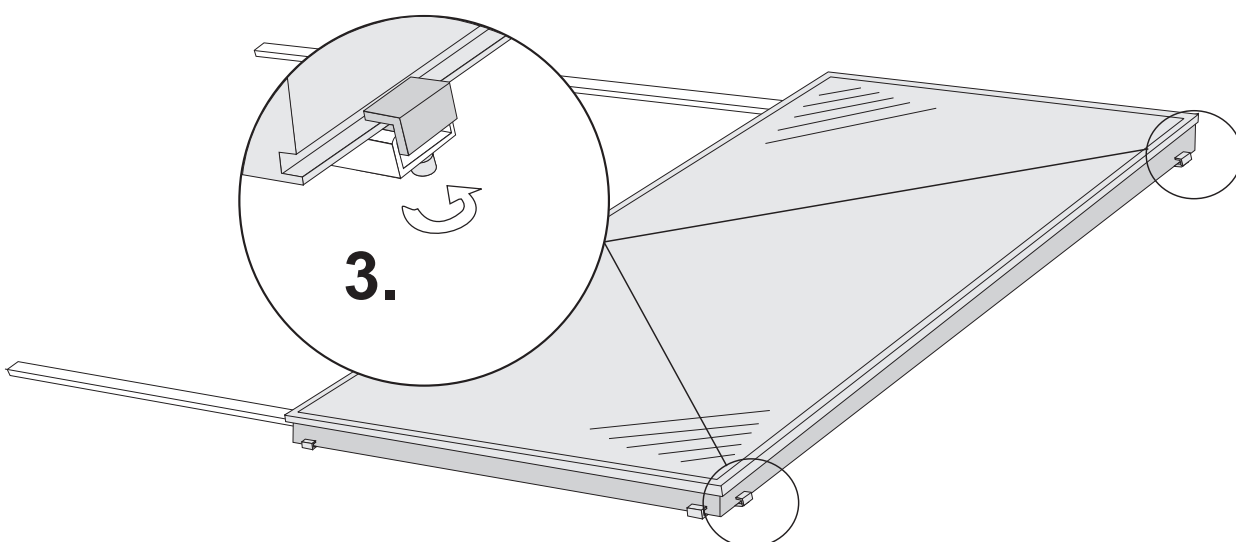
4.9 Montagerails bevestigen

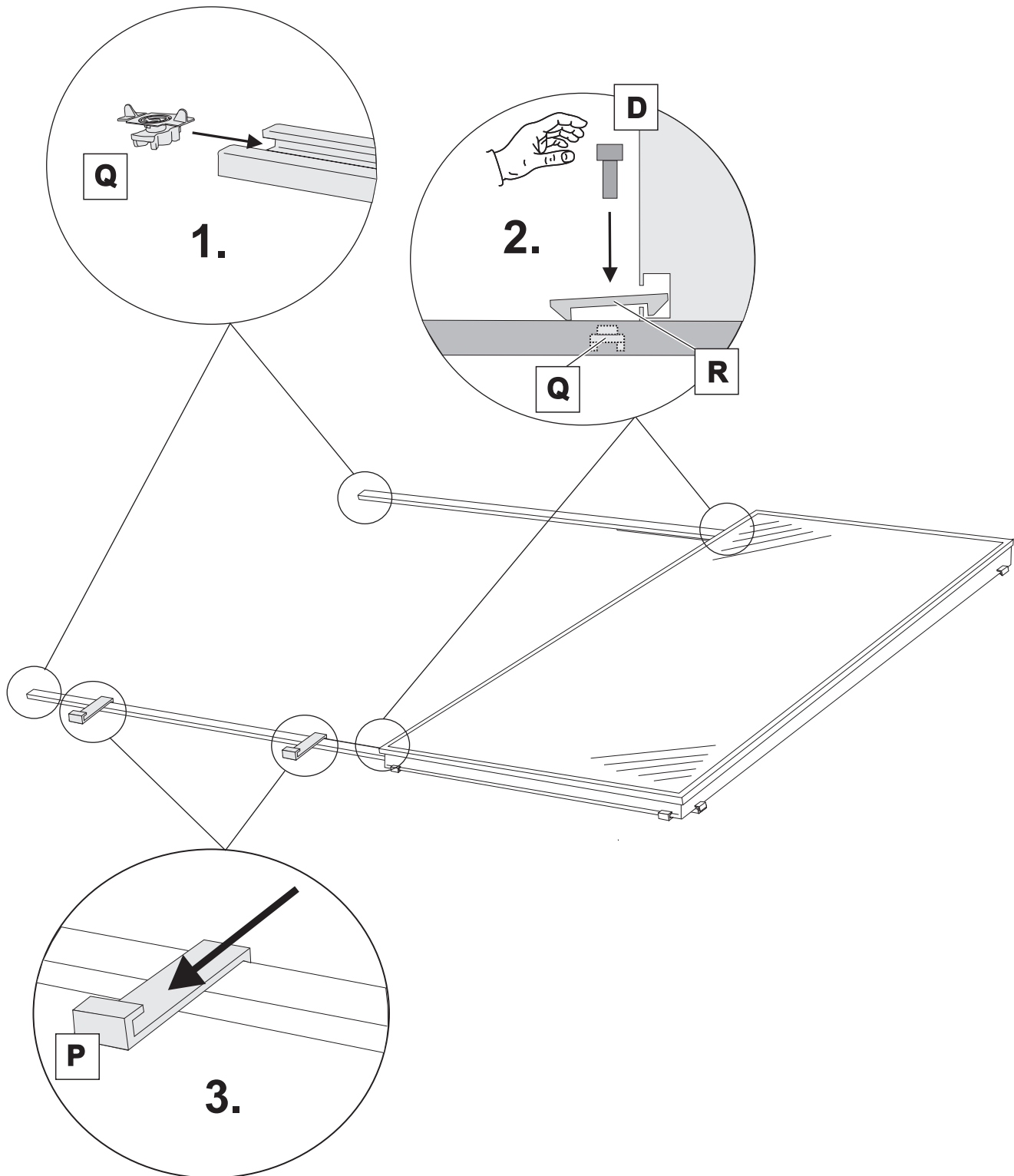


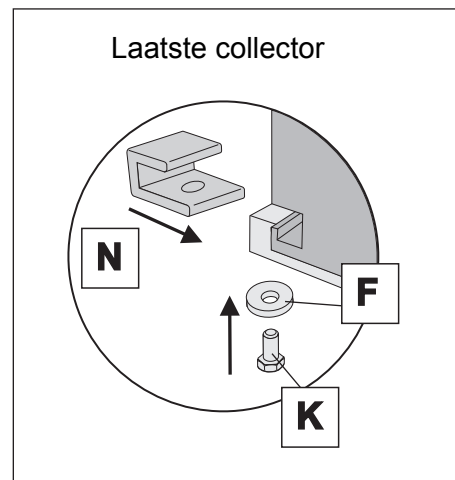
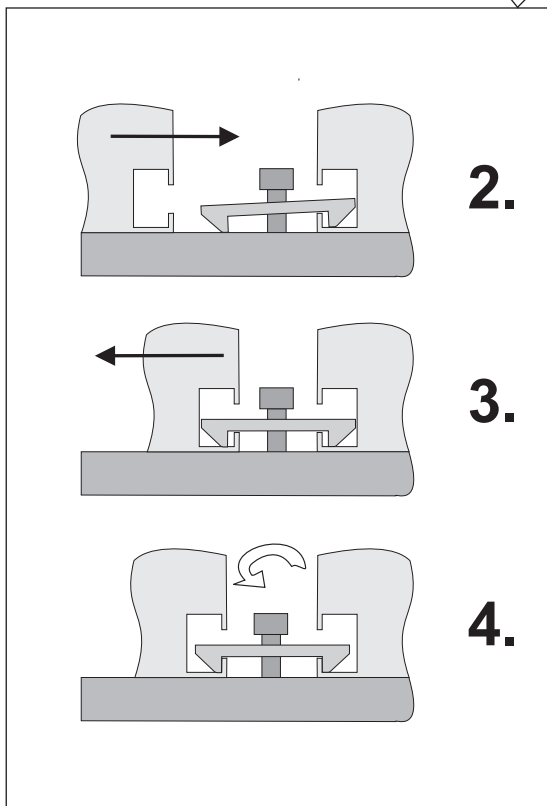
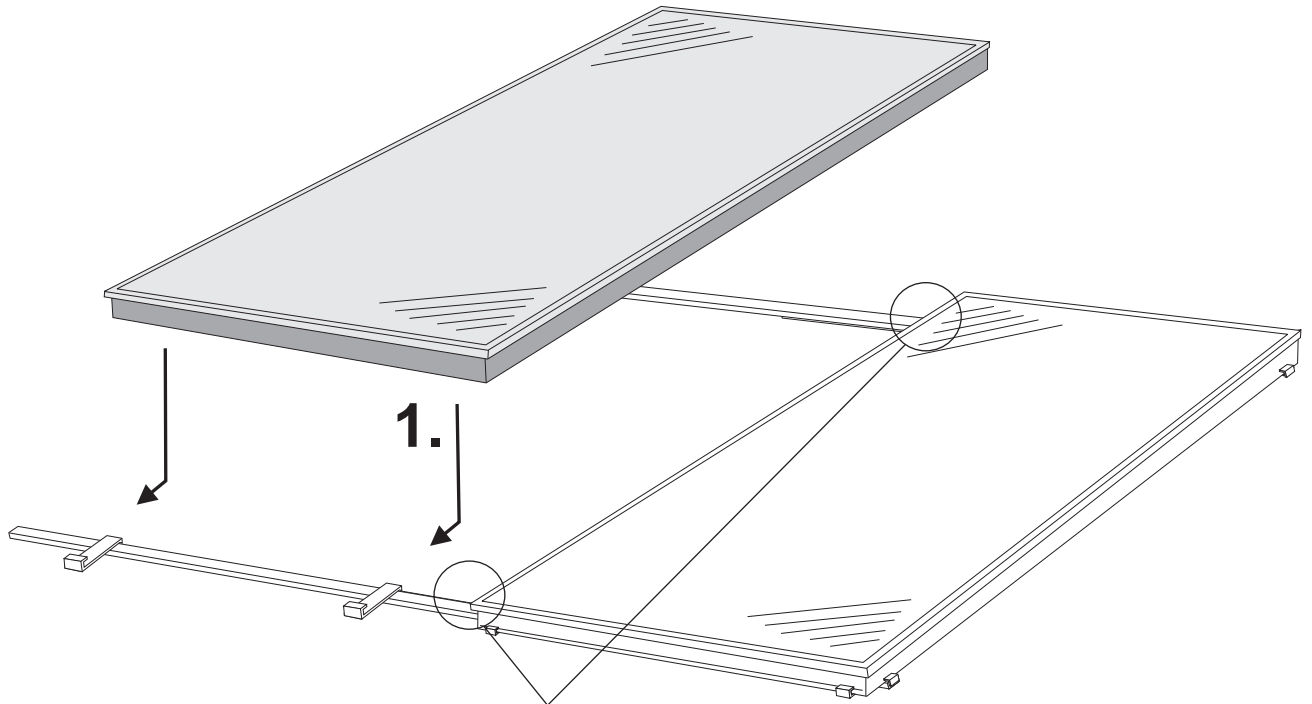
4.10 Montage collectoren



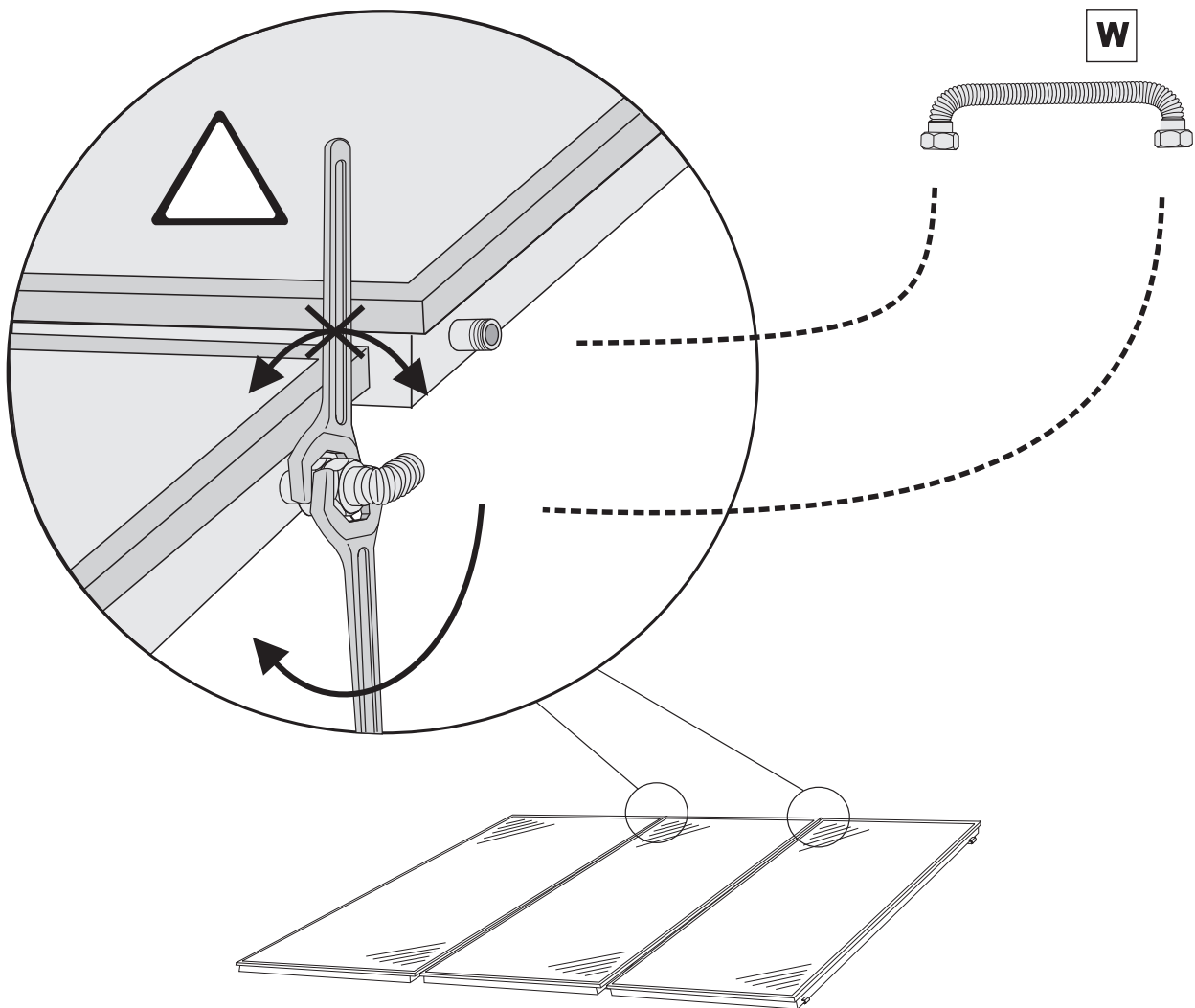
Opgepast:
hydraulische aansluitingen
naar boven!



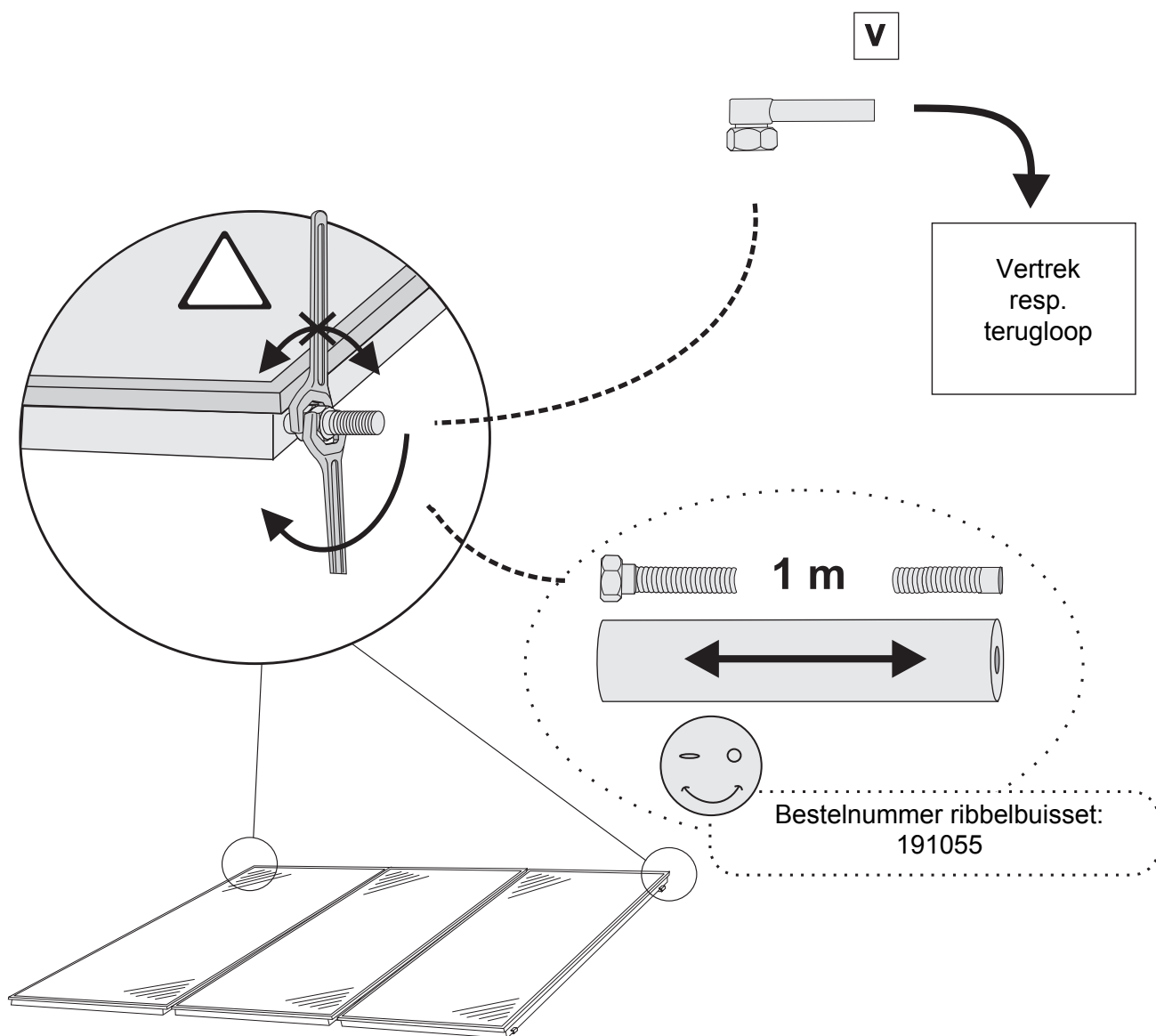




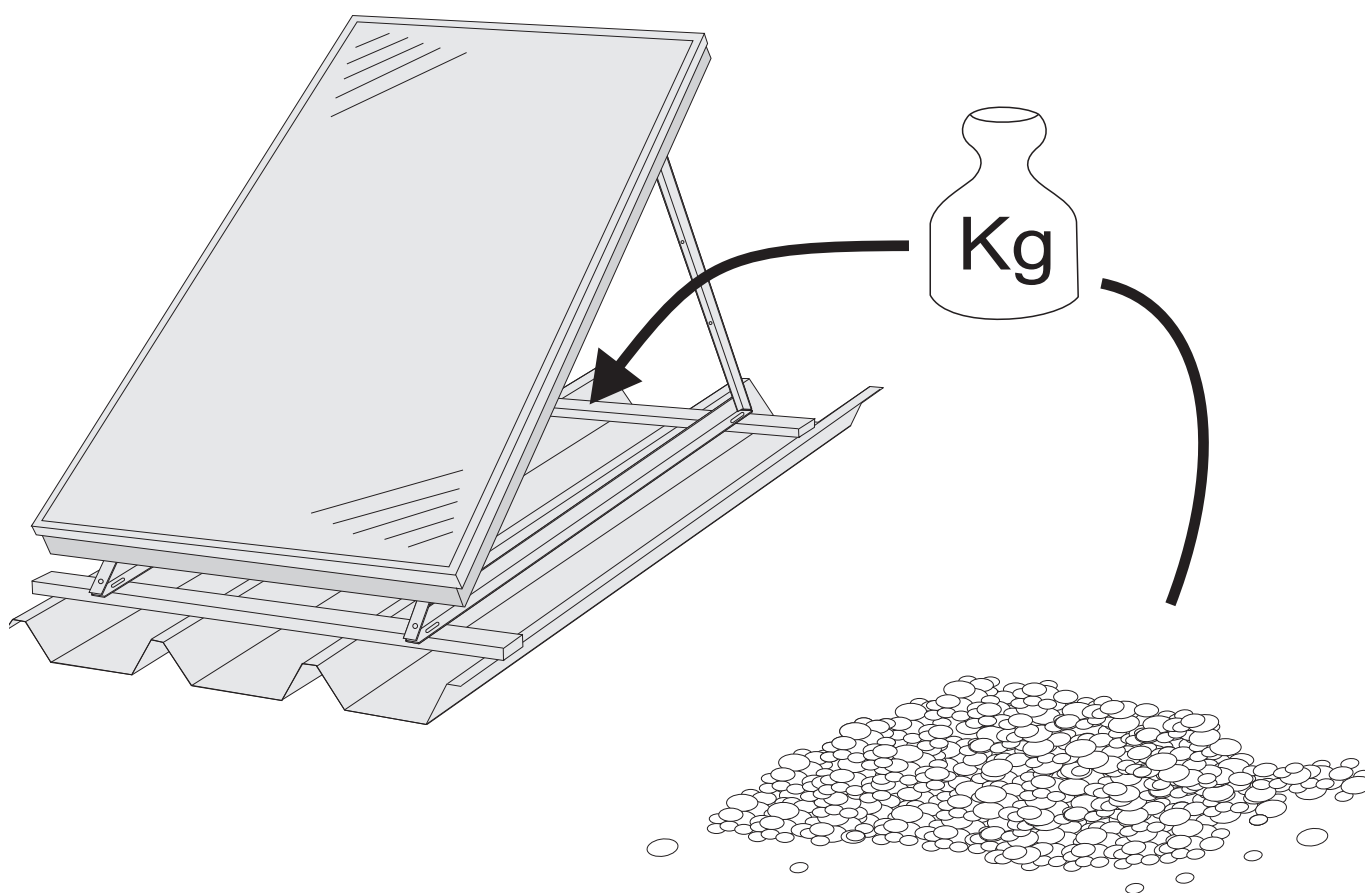
4.11 Collectoren verbinden



4.12 Collector aansluiten



4.13 Trapezoïdale golfplaat verzwaren (grind)

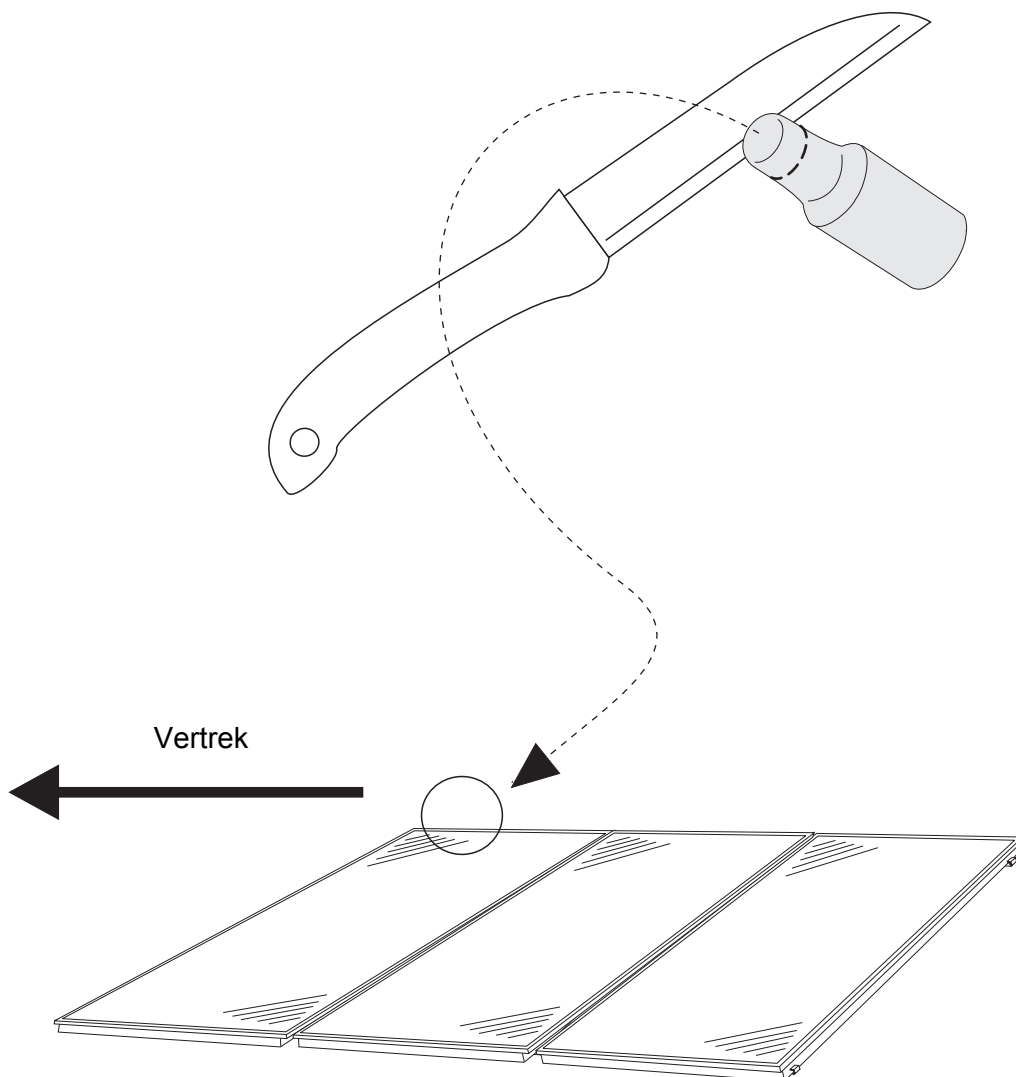


4.14 Collectorvoeler positioneren

Opmerking: de collectorvoeler vindt u in de leveringsomvang van de regelaar.

➡ **Belangrijk:** voeler in de warmste collector (vertrek) monteren.

1. De voelerhuls uit de dompelhuls van de collector trekken en aan de versmalling afsnijden.
2. De voelerhuls terug in de dompelhuls van de collector steken.
3. De collectorvoeler tot aan de aanslag in de dompelhuls schuiven.



5. Werking



Het warmtedragermedium („zonnevloeistof“) moet overeenkomstig de gegevens van de fabrikant (veiligheidsfiche) behandeld worden. Niet respecteren kan tot persoonlijke en materiële schade leiden.

5.1 Inwerkingstelling

Nadat de collectoren op de verwarmingsinstallatie aangesloten werden, kunnen ze gevuld en in werking gesteld worden. Controleer na het vullen van de installatie alle leidingsverbindingen en aansluitingen op dichtheid.

5.2 Buiten werking stellen

Wanneer de installatie buiten werking gesteld wordt, moeten de collectoren volledig geleegd worden.

5.3 Terug in werking stellen

Om de installatie terug in werking te stellen, gaat u te werk zoals beschreven onder 5.1, "Inwerkingstelling".

6. Onderhoud

6.1 Onderhoudsperiodes

De collectoren moeten als volgt onderhouden worden:


Jaarlijks:

- Visuele controle en alle onderdelen op beschadiging testen.
- Controleren of het glasraam beschadigd of vuil is.
- Controle antivriesfunctie (- 27°C).
- De werking van alle pompen testen.
- Drukproef 3,5 bar (bij +20°C)

Indien nodig:

- De installatie via de ontluuchtingsdop ontluuchten.

6.2 Storingen

Beschrijving storing	Mogelijke oorzaak, Oplossing
Gewenste temperatuur wordt niet bereikt	<ul style="list-style-type: none"> • Collectoroppervlakte vuil, reinigen • Circulatiepomp / sturing van de solaire installatie testen volgens de handleidingen
Drukverlies, er ontsnapt vloeistof  Opgelet: ontsnapte zonnevloeistof volgens de gegevens van de fabrikant (veiligheidsfiche) behandelen. Contact met de huid vermijden! Bij contact met de ogen, grondig spoelen met veel water en een arts raadplegen.	<ul style="list-style-type: none"> • Visuele controle collector. Bij ontsnappende vloeistof de installatie dadelijk stilleggen en de collector vervangen. • Aansluitingen testen en, indien nodig, vaster zetten.

7. Technische gegevens

Brutto-oppervlakte collector	2,08 m ²
Afmetingen collector LxBxH	1985mm x 1045mm x 93mm
Absorberoppervlakte	1,91m ²
Plaatsingsoppervlakte	1,89m ²
Gewicht leeg	38 kg
Werkdruk	max. 10 bar
Inhoud gevuld	1,3 l
Aansluiting / schroefdraad	2 x conusverbinding, 3/4"
Glas	Prismatisch zonneglas 3,2mm
Gebruiksbereik collector (hoek)	10 - 55 graden
Helling steundriehoek voor collector	20 - 45 graden

7.1 Warmtedragermedium

De collectoren werden ontworpen voor gebruik met Antifrogen SOL VP 1981. Indien u een andere „zonnenvloeistof“ gebruikt, zie “Garantie en waarborg” op pagina 4

7.2 Gebruikte materialen

Collectoren	Montage- en bevestigingsmateriaal
<ul style="list-style-type: none"> • Aluminium • Koper • Messing • Glas • EPDM • Steenwol 	<ul style="list-style-type: none"> • Aluminium • Edellaal (V2A, V4A) • Staal, verzinkt • EPDM • Polyamid (vleugelmoer)

7.3 Gegevens hydraulische aansluiting

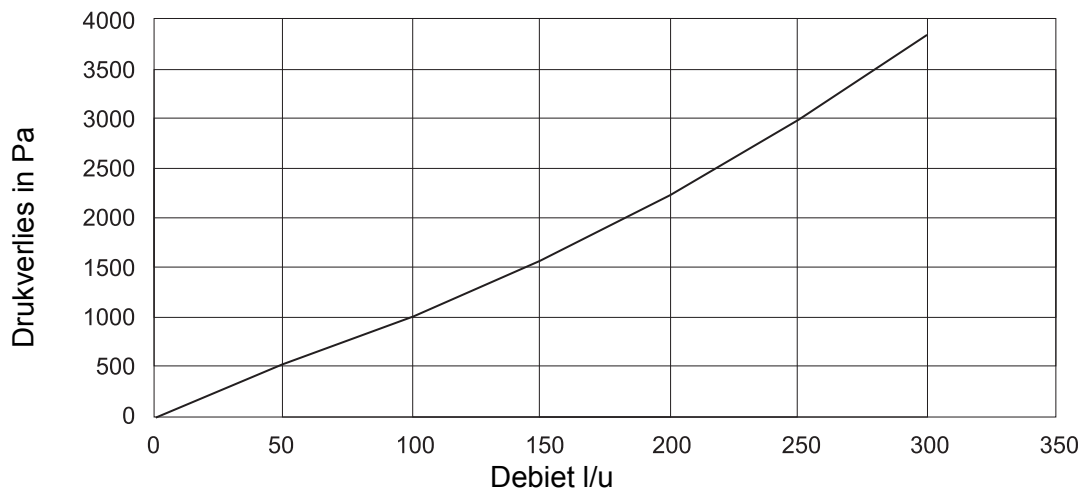
Werkdruk 3,5 bar (bij 20° C)

Voordruk expansievat 3 bar

Lengte buis 20-60m

Aantal collectoren	2	3	4	5	6	7	8	10
Debiet / min	2,3	3,4	4,6	2,9	3,4	4,0	4,6	5,7
Expansievat / liter	18	18	25	25	25	35	35	50
Diameter hoofdleiding	16	16	16	16	16	16	20	20

7.4 Drukvermindering - Drukverlies collector



8. Stuklijst, legende

Artikelnummer	Beschrijving	Positie
197000	Beschermmat gebouw 200 x 82 cm	A
501502	Cilinderkopschroef M 8 x 25, A2, DIN 912	D
501565	Sluistring U 8,4 x 24, A2, DIN 9021	F
501550	Moer M 8; A4 DIN 934	G
501520	Zeskantschroef M8 x 20, DIN 933 A2	K
501000	Montagerail 1060 mm	L
501001	Montagerail 2120 mm	
501030	Railverbinding	M
501301	Afsluitklem	N
501300	Ophangingsprofiel	P
501559	Vleugelmoer	Q
501302	Neerhouder	R
501555	Moer M8, zelfborgend	S
111292	Steundriehoek	T
191015	Aansluitingsset 18mm conisch	V
191025	Verbindingsset 18mm conisch	W
501080	Trapezoidale golfplaat	X

