

Ons energiemangement spant de kroon:

Gelaagdheidsboiler SLP

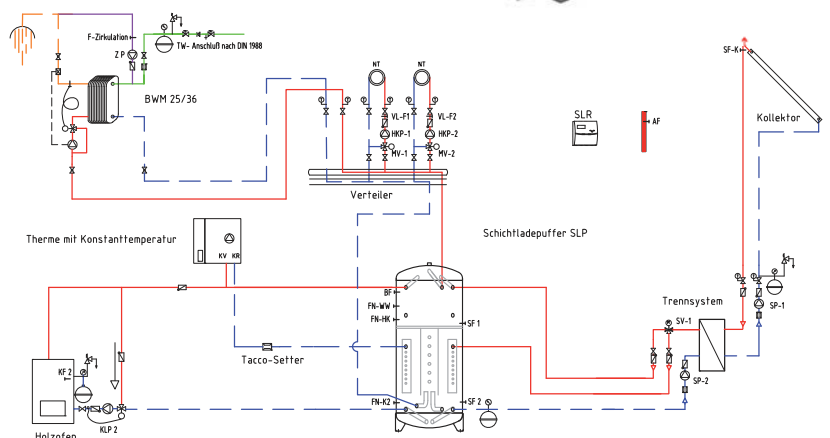
Staande boiler in staal RST 37-2 voor het intelligentste energie-management, hygiënische warmwaterproductie via de BWM-gebruikswatermodule of via een TWS-2 warmwaterboiler ernaast, de meest uitgebreide gebruiks- en installatiemogelijkheden, werkdruk 3 bar, max. temperatuur 95°C, standvoeten, incl. hoogwaardige isolatie.



Type SLP		825	1000	1000	1500
ø zonder isolatie	mm	750	850	790	1000
ø met isolatie	mm	950	1050	990	1200
Hoogte zonder isolatie	mm	1890	1915	2050	2180
Hoogte met isolatie	mm	1960	1985	2120	2250
Kiphoogte zonder isolatie	mm	1935	1970	2090	2240

BWM-gebruikswatermodule

Energie wordt via een bufferboiler of via de SLP-gelaagdheidsboiler ter beschikking gesteld van de gebruikswatermodule. Dit is de meest hygiënische vorm van warmwaterproductie, die nagenoeg vrij van kalkafzetting is en lage beschikbaarheidsverliezen mogelijk maakt. Verder bestaat er de mogelijkheid tot aansluiting op de circulatie. De grote platenwarmtewisselaars laten hoge aftaphoeveelheden toe. Het gebruik van de gebruikswatermodule maakt een economische en hygiënische warmwaterverwarming mogelijk en dat met de modernste technieken.



Afbeelding toont schema SLP

Type		BWM 25	BWM 36
Artikelnr.		390227	390237
Tapvolume	l/min	25	36
Hoogte	mm	660	660
Breedte	mm	550	550
Diepte	mm	350	350
Vermogen	KW	70	100
Temp. prim. circuit ong.	°C	60 25	60 25
Temp. sec. circuit ong.	°C	10 50	10 50

